

ワイヤロープ掛工 構造図

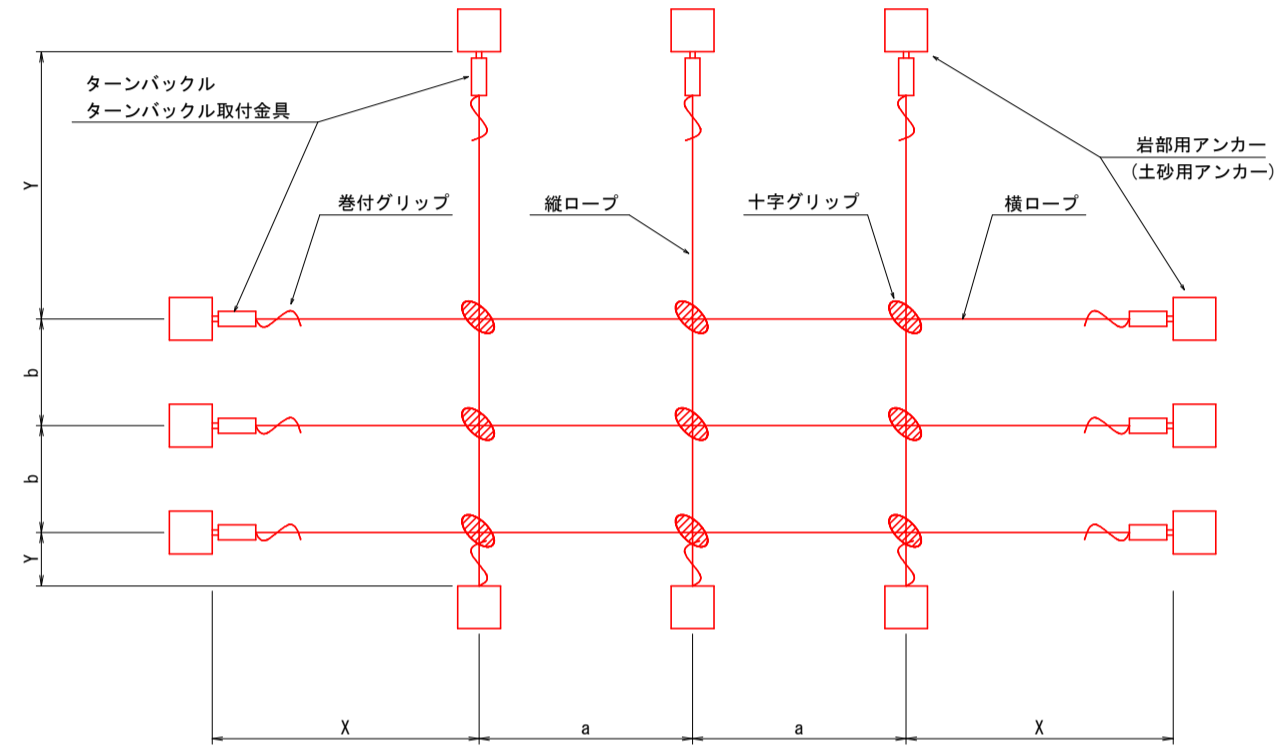
ロープ径 12mm型

高耐久仕様 「亜鉛-10%アルミ合金めっき（ジンカルめっき）」

ロープ、金網、巻付グリップ、結合コイルは、高耐久仕様として、亜鉛-10%アルミ合金めっきとしています。
ただし、支柱（めっき付着量550g/m²）、アンカー（めっき付着量350g/m²）他の部材は、溶融亜鉛めっきとしています。

標準構造展開図

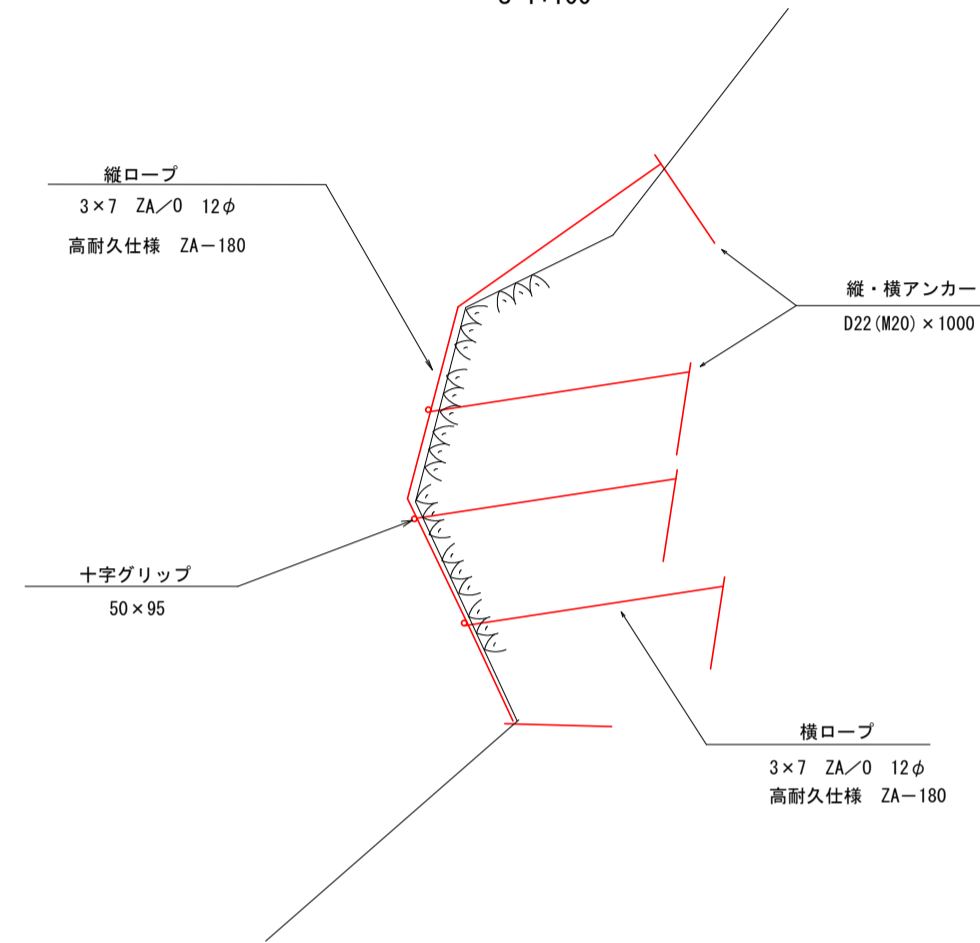
S=1:100



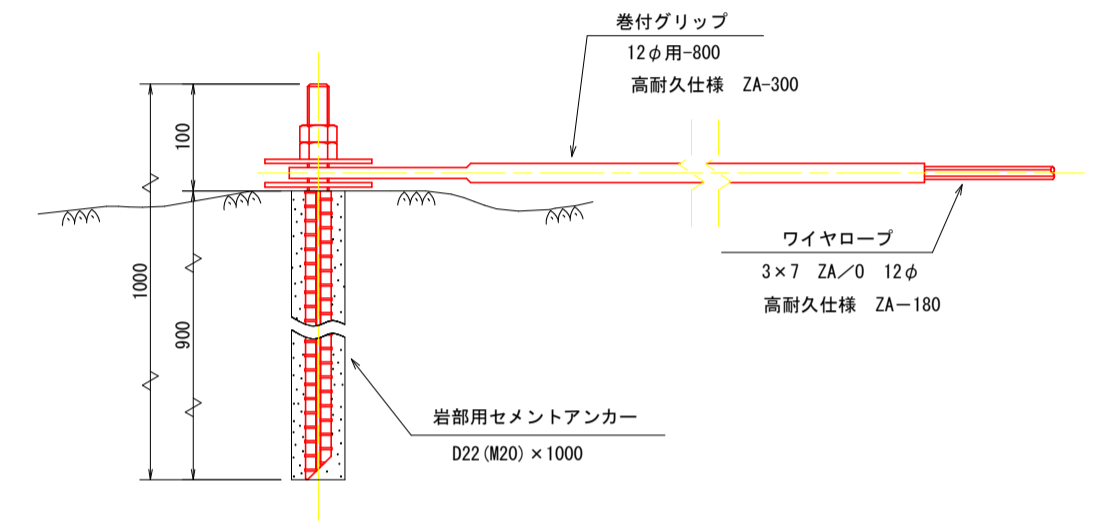
縦下アンカーも必要に応じ、ターンバックル等を使用する。

標準構造断面図

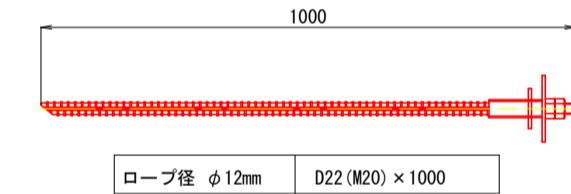
S=1:100



岩部用セメントアンカー S=1/5

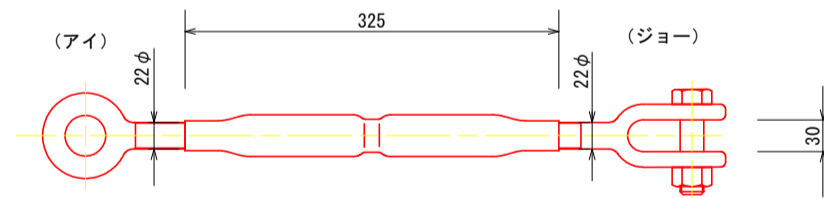


岩部用セメントアンカー S=1/10

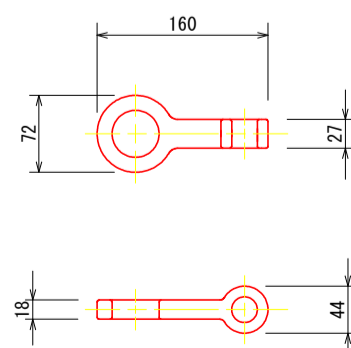


ターンバックル S=1/5

22φ x 325

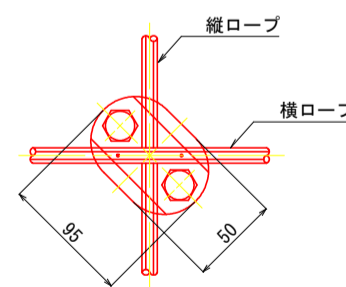


ターンバックル取付金具 (小) S=1/5



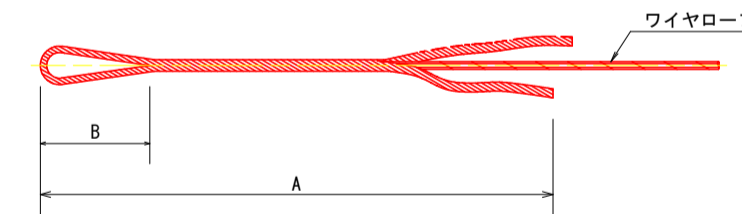
十字グリップ S=1/3

50 x 95



巻付グリップ

ロープ端末1ヶ所に1本



寸法表

名称	A	B
巻付グリップ (E型)	12φ用 800	175

参考図

工事名	R8馬士 国道492号 美・木屋平南張 落石防止工事		
路線名等	一般国道492号		
工事箇所	美馬市木屋平南張		
図面名			
縮尺	図示	図面番号	1/5
会社名			
事業者名	徳島県美馬県土整備事務所		

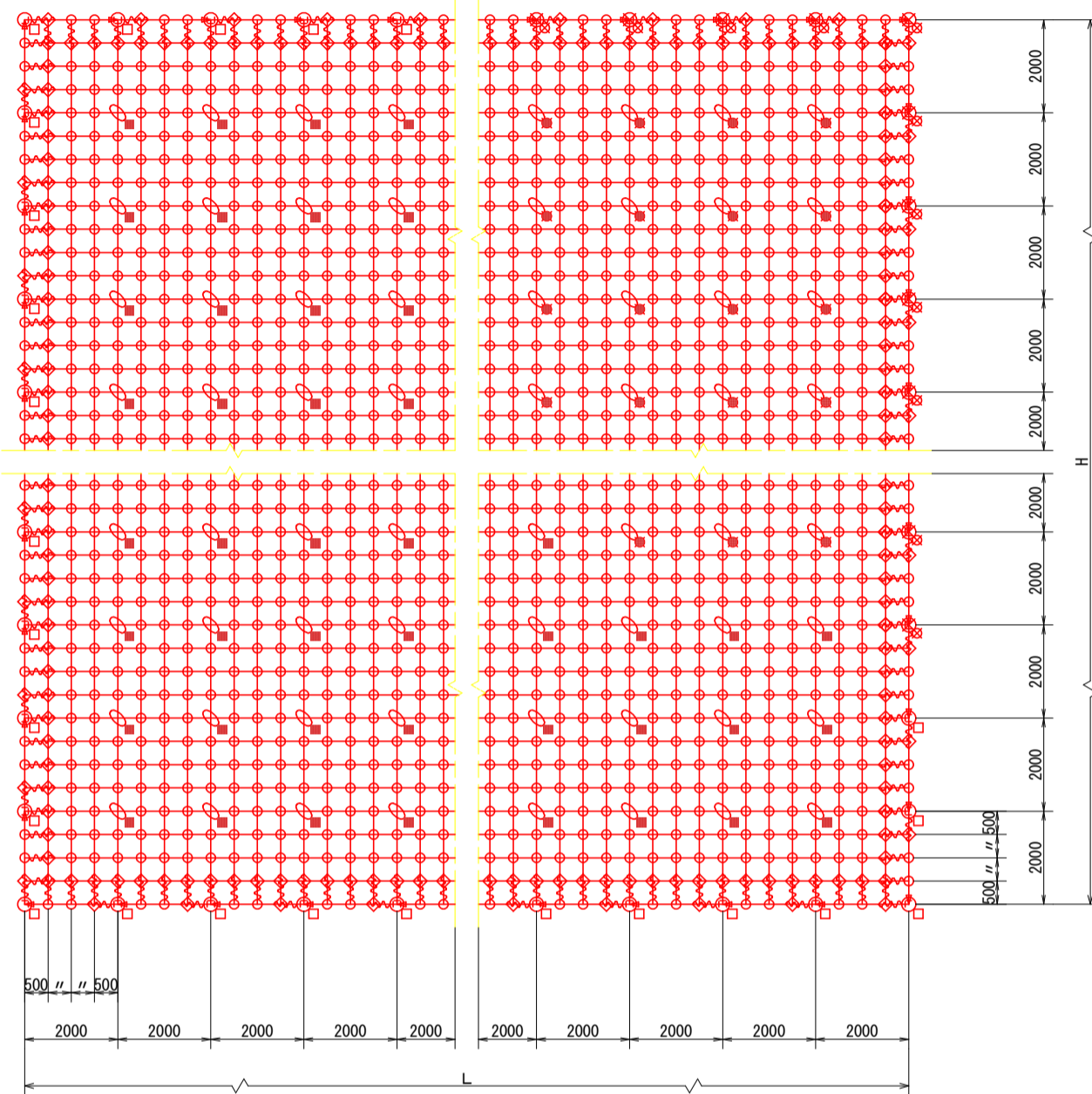
高耐久仕様 「亜鉛-10%アルミ合金めっき（ジンカルめっき）」

ロープ、巻付グリップは、高耐久仕様として、亜鉛-10%アルミ合金めっきとしています。
 ただし、アンカー、クリップ類（めっき付着量350g/m²）は、溶融亜鉛めっきとしています。
 ※ 表記なき部材は全て亜鉛めっき仕様とする。

ロープ式 落石予防工 ロープ伏工 構造図(1/3)

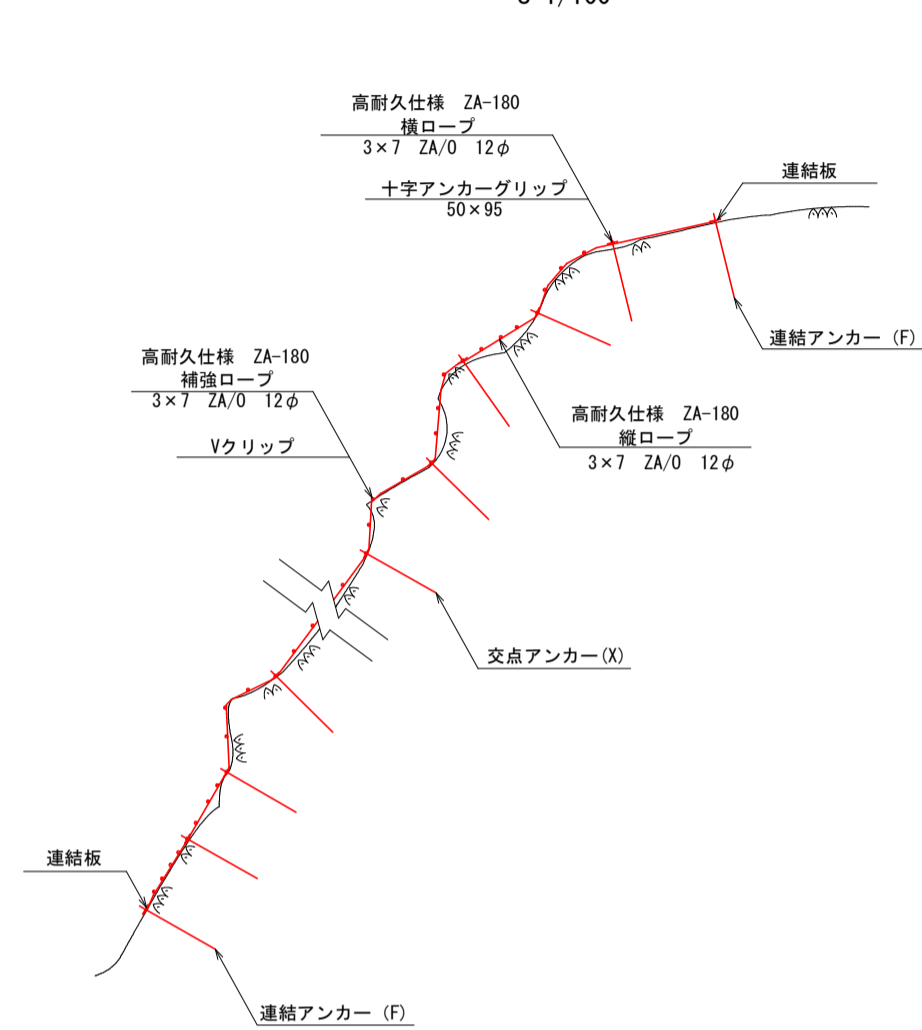
標準構造展開図

S=1/100



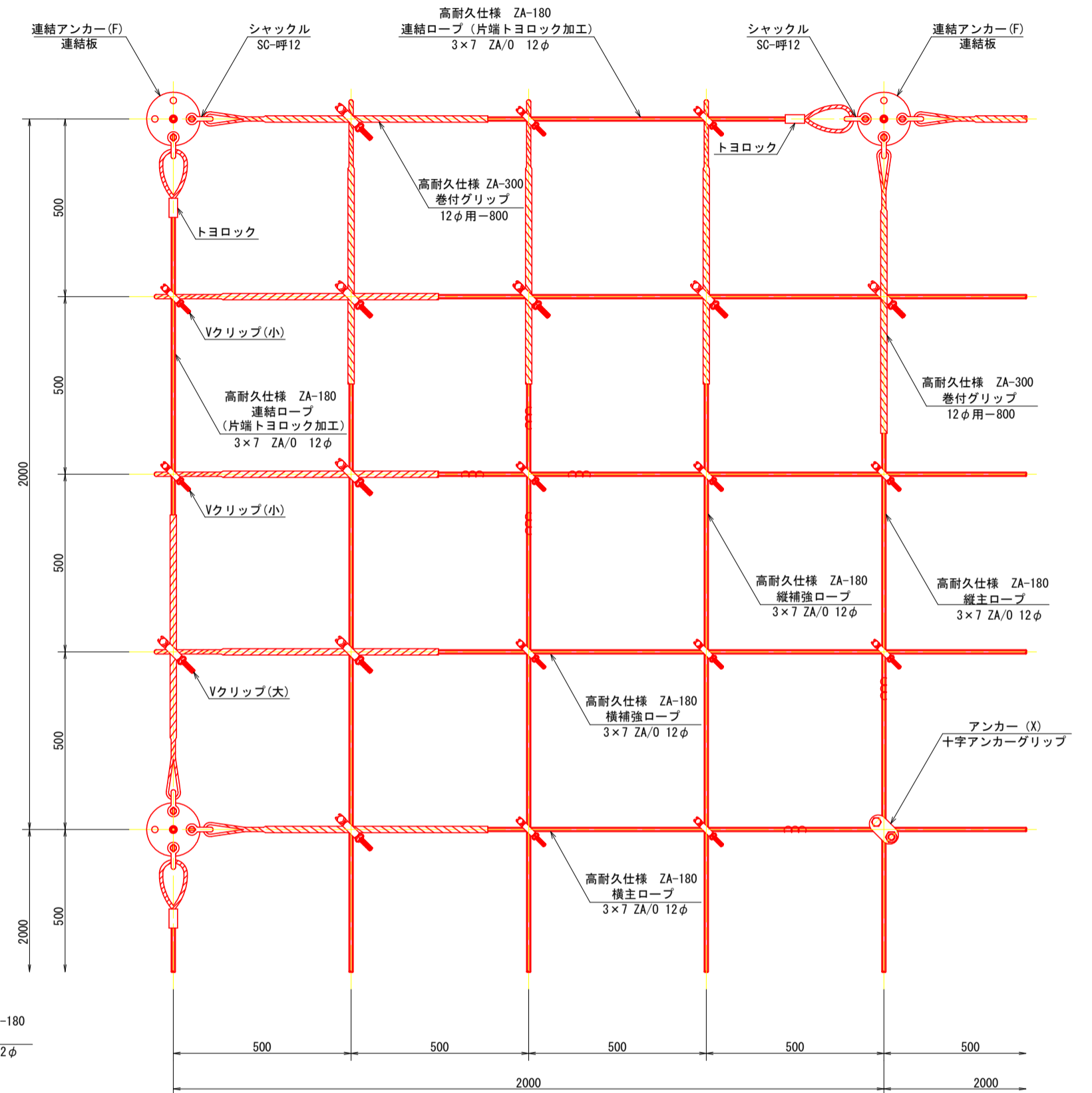
横断面

S=1/100



構造詳細図

S=1/10



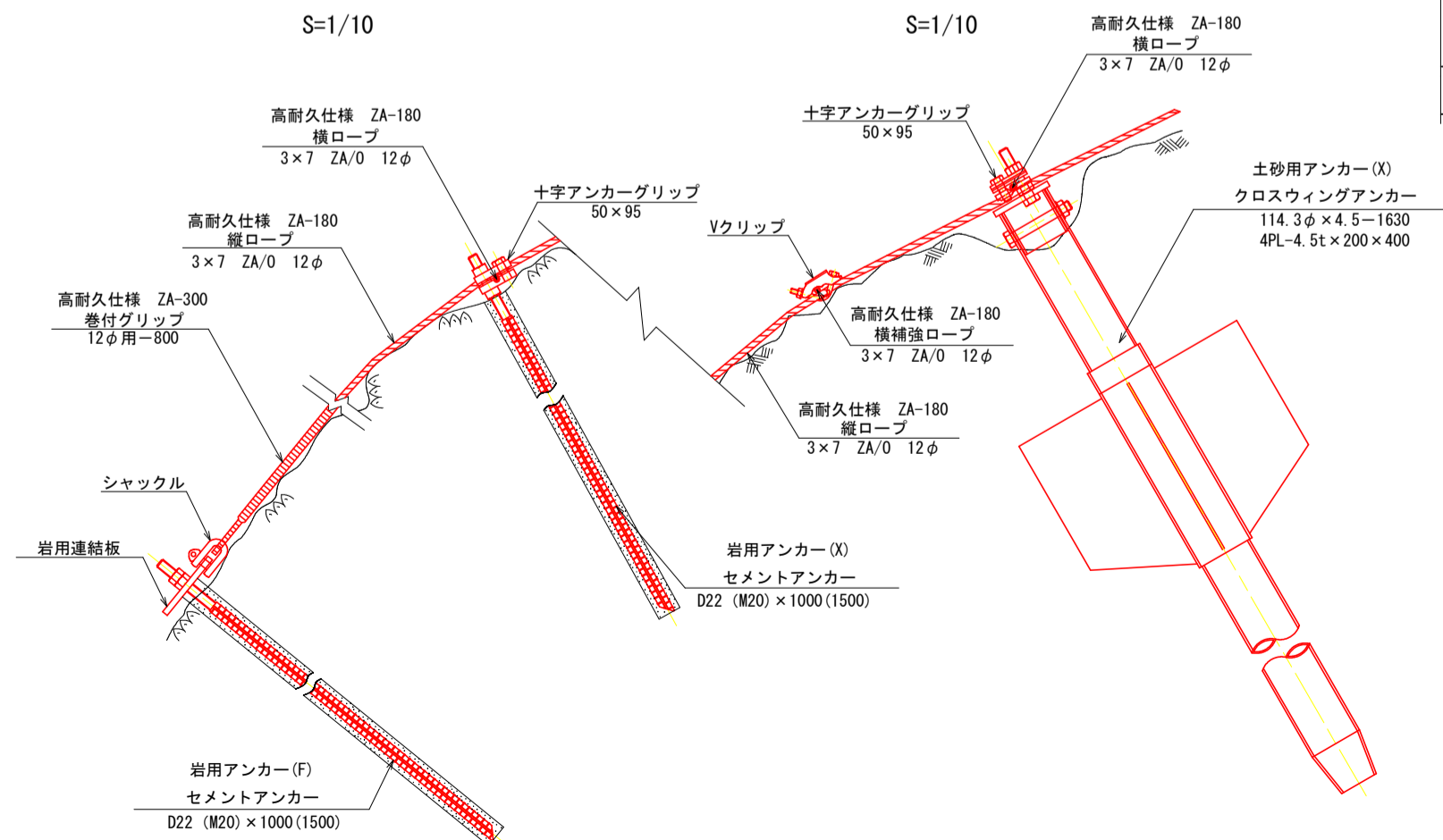
部品明細表

名称	仕様・寸法	記号
連結ロープ	3×7 ZA/O 12φ (ZA-180) L=2.0m(2.5m) 片端トヨロック加工	→
縦主ロープ	3×7 ZA/O 12φ (ZA-180)	—
横主ロープ	3×7 ZA/O 12φ (ZA-180)	—
縦補強ロープ	3×7 ZA/O 12φ (ZA-180)	—
横補強ロープ	3×7 ZA/O 12φ (ZA-180)	—
巻付グリップ	12φ用-800 (ZA-300)	~
岩用アンカー(F) セメントアンカー	アンカーボルト D22 (M20) ×1000	□
岩用アンカー(X) セメントアンカー	アンカーボルト D22 (M20) ×1000	□
岩用アンカー(F) セメントアンカー	アンカーボルト D22 (M20) ×1500	□
岩用アンカー(X) セメントアンカー	アンカーボルト D22 (M20) ×1500	□
土砂用アンカー(F)	鋼付パイプアンカー 114.3φ×4.5-1630	⊗
クロスウイングアンカー	クロスウイング 4PL-4.5t×200×400	⊗
土砂用アンカー(X)	鋼付パイプアンカー 114.3φ×4.5-1630	⊗
クロスウイングアンカー	クロスウイング 4PL-4.5t×200×400	⊗
岩用連結板	12t×150φ	○
土砂用連結板	12t×220φ	○
シャックル	SC-呼12	⊠
十字アンカーグリップ	12φ用 50×95	⊕
Vクリップ (小)	3.2t×92	◇
Vクリップ (大)	4.0t×109	◇

※ 表記なき部材は全て亜鉛めっき仕様とする。

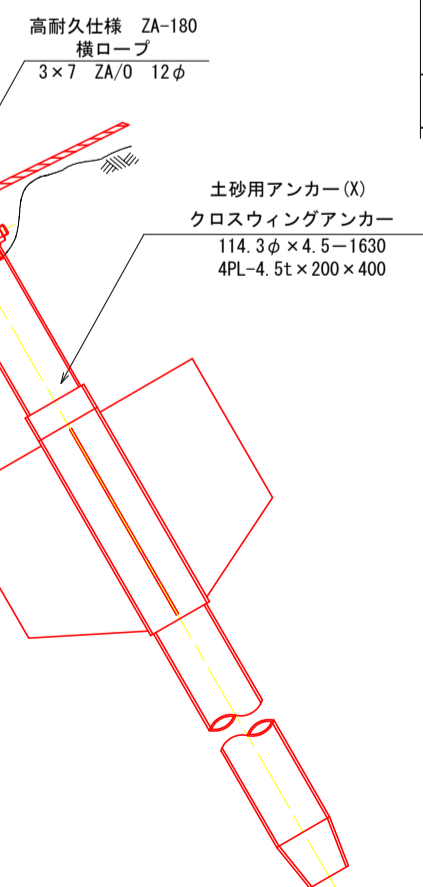
構造詳細図

S=1/10



構造詳細図

S=1/10



参考図

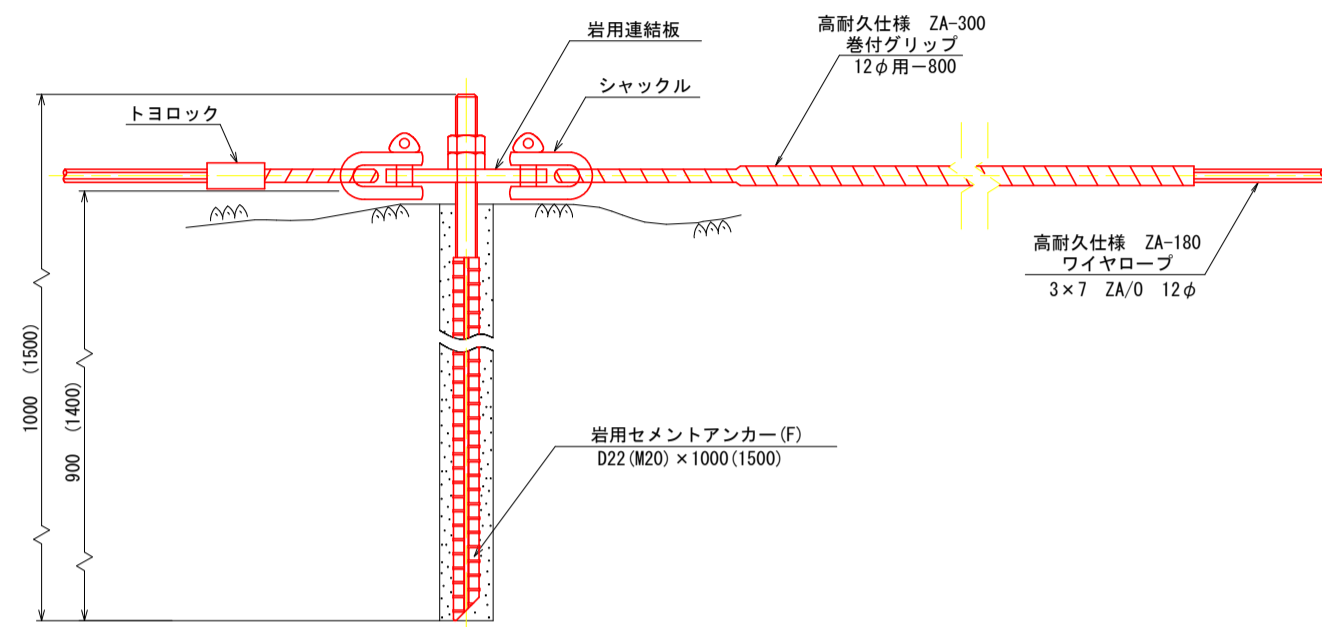
工事名	R8馬土 国道492号 美・木屋平南張 落石防止工事
路線名等	一般国道492号
工事箇所	美馬市木屋平南張
図面名	ロープ伏工 構造図(1/3)
縮尺	図示 図面番号 2/5
会社名	
事業者名	徳島県美馬県土整備事務所

高耐久仕様 「亜鉛-10%アルミ合金めっき（ジンカールめっき）」

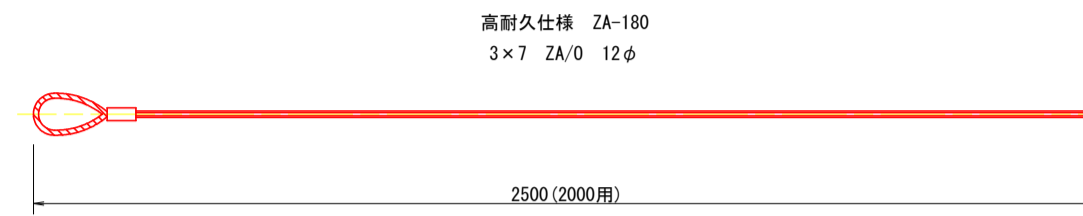
ロープ、巻付グリップは、高耐久仕様として、亜鉛-10%アルミ合金めっきとしています。
 ただし、アンカー、クリップ類（めっき付着量350g/m²）は、溶融亜鉛めっきとしています。
 ※ 表記なき部材は全て亜鉛めっき仕様とする。

ロープ式 落石予防工
 ロープ伏工 構造図(2/3)

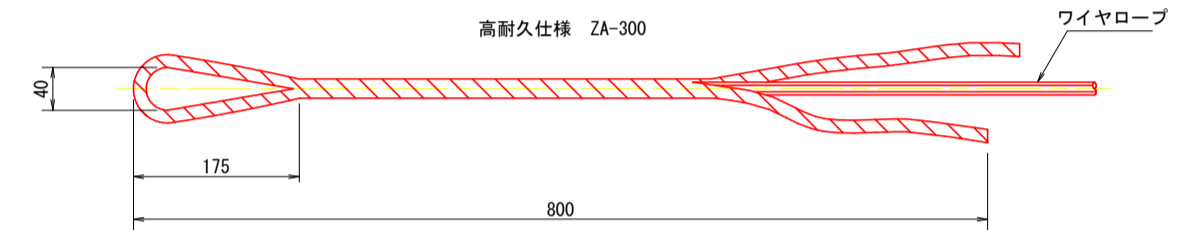
岩用アンカー(F)
 セメントアンカー
 S=1/5



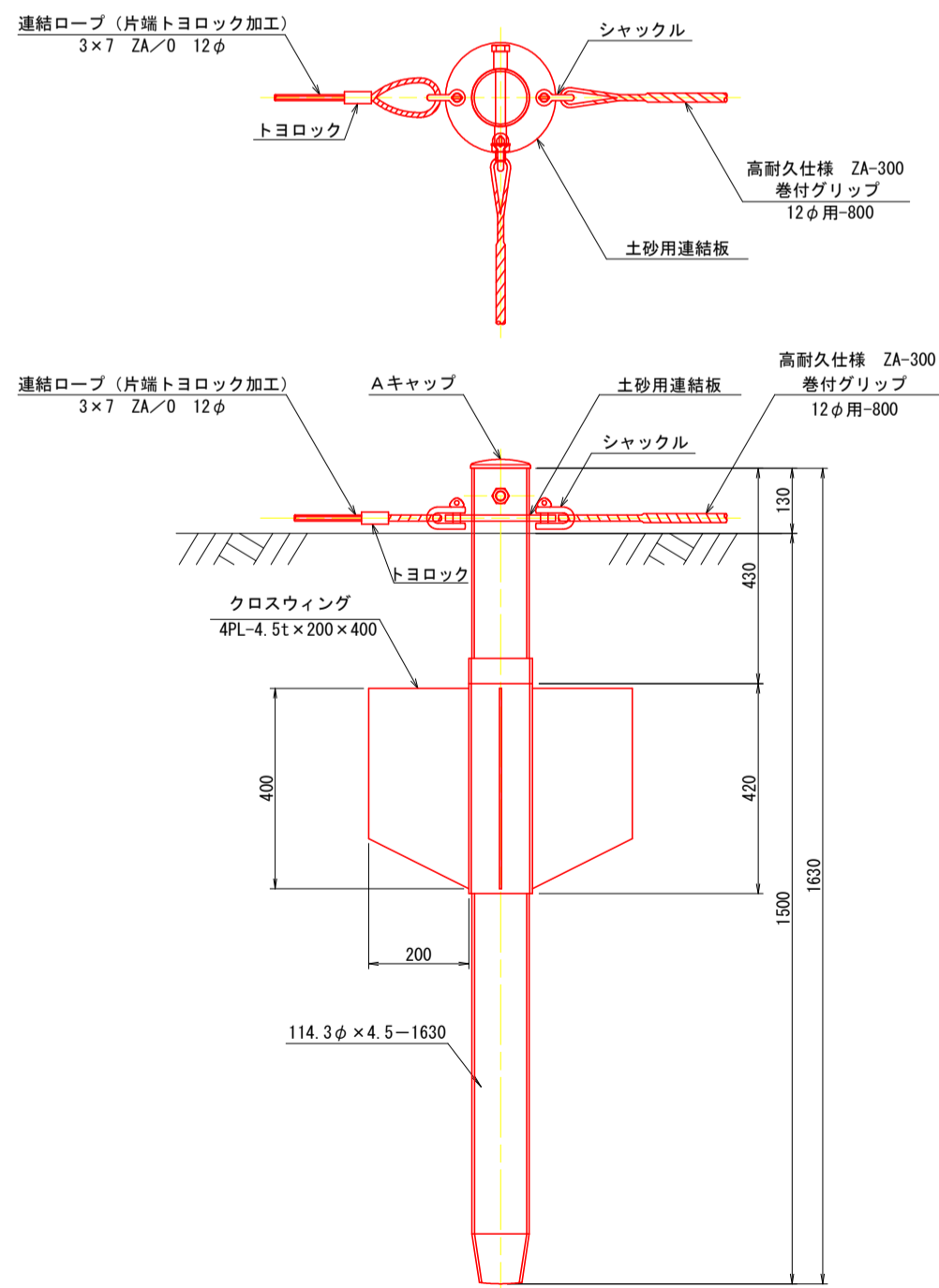
連結ロープ
 S=1/10



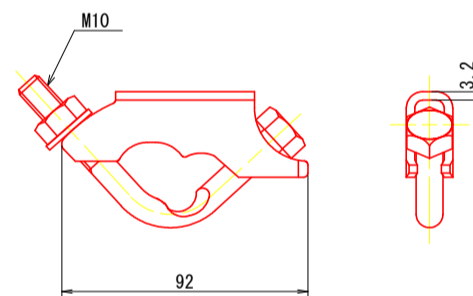
巻付グリップ
 S=1/5



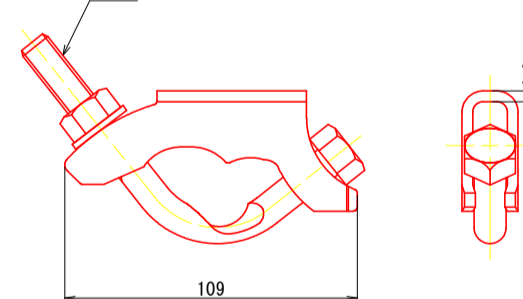
土砂用アンカー(F)
 クロスウィングアンカー
 S=1/10



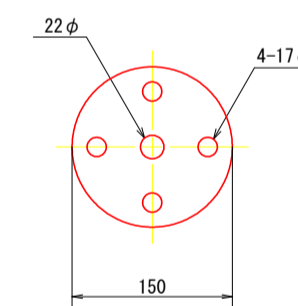
Vクリップ (小)
 S=1/2



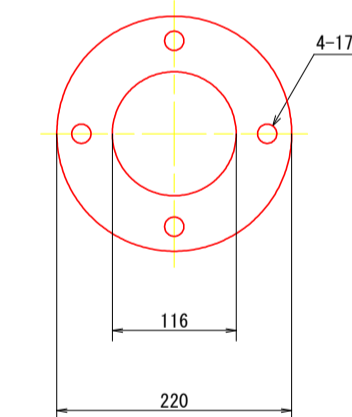
Vクリップ (大)
 S=1/2



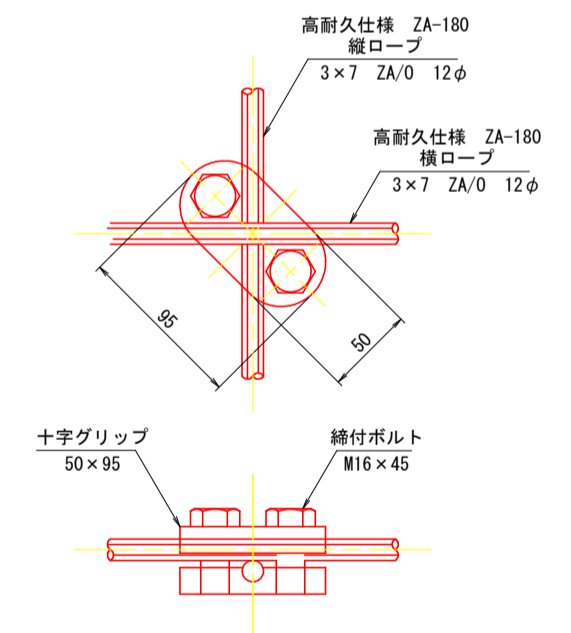
岩用連結板
 S=1/5
 (12t x 150φ)



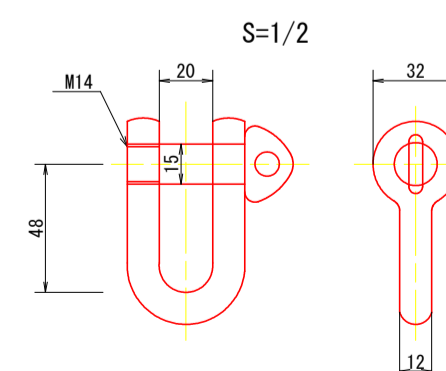
土砂用連結板
 S=1/5
 (12t x 220φ)



十字グリップ
 S=1/3



シャックル (SC-呼12)
 S=1/2



参考図

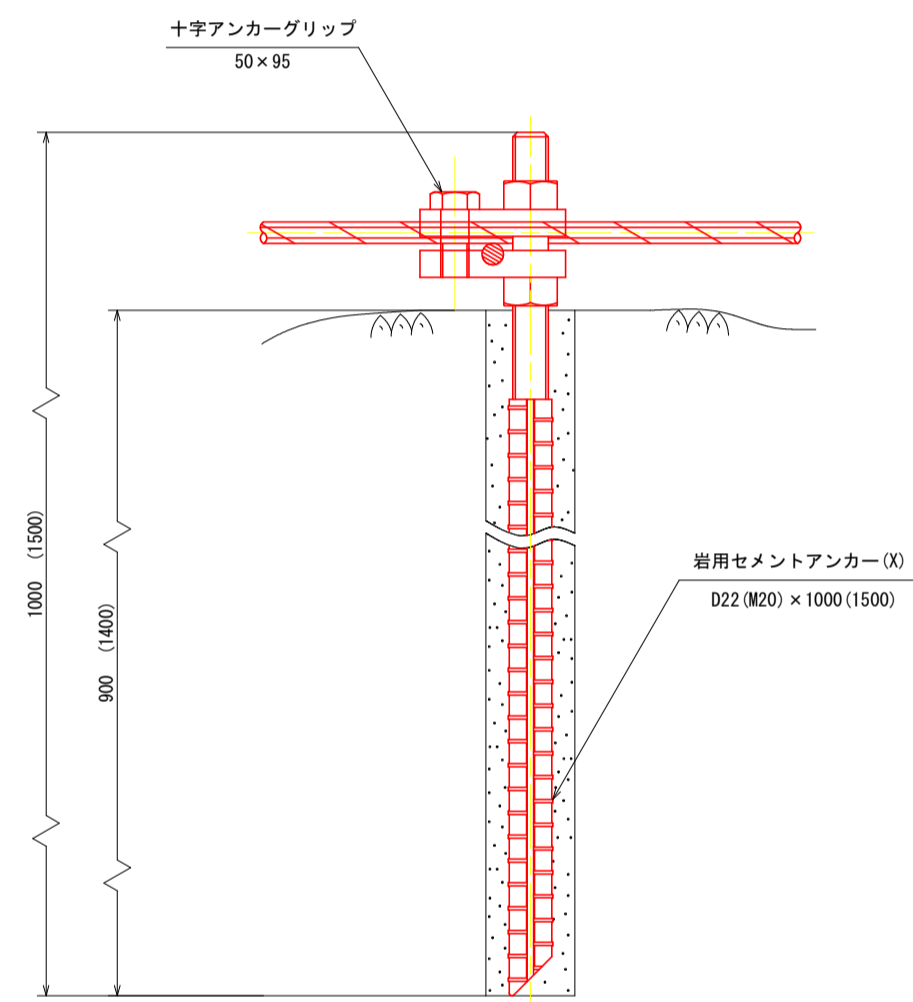
工事名	R8馬土 国道492号 美・木屋平南張 落石防止工事		
路線名等	一般国道492号		
工事箇所	美馬市木屋平南張		
図面名	ロープ伏工 構造図(2/3)		
縮尺	図示	図面番号	3/5
会社名			
事業者名	徳島県美馬県土整備事務所		

高耐久仕様 「亜鉛-10%アルミ合金めっき（ジンカールめっき）」

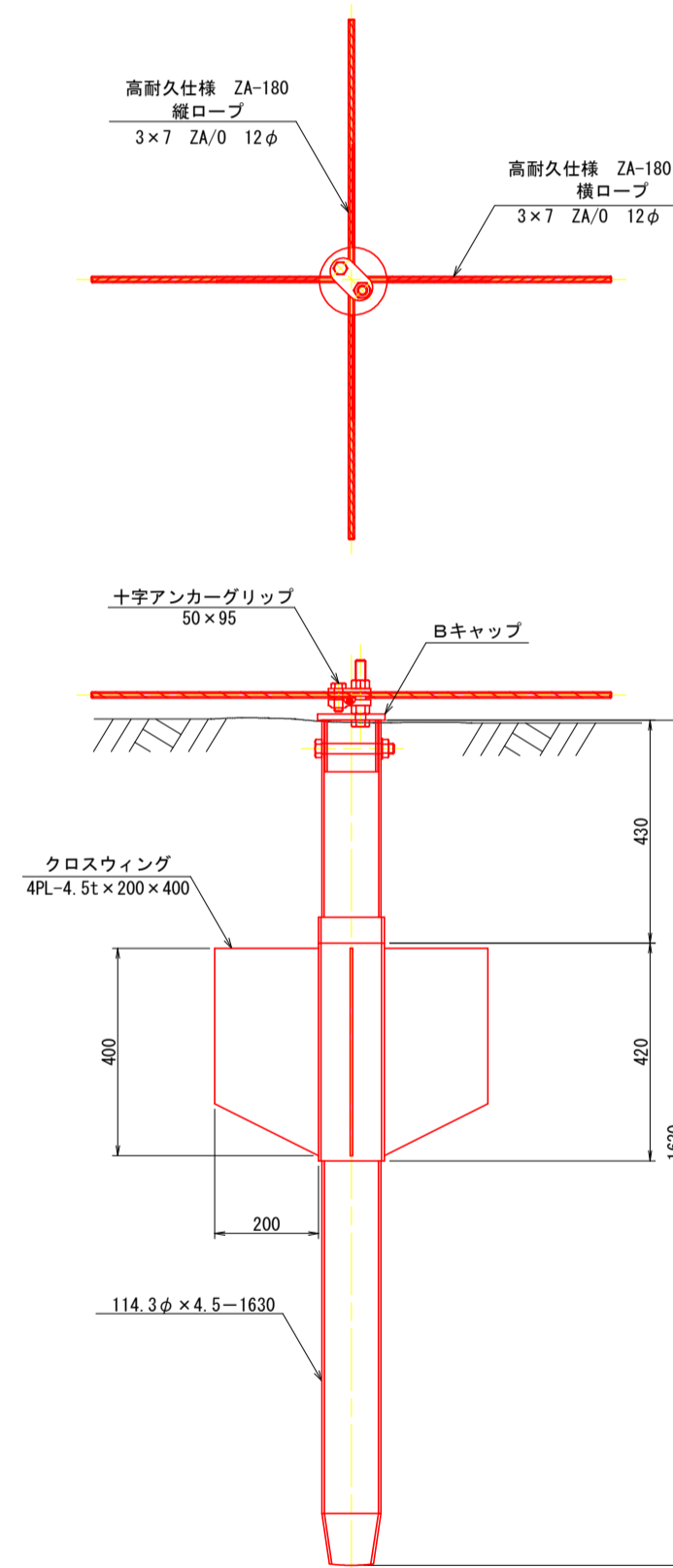
ロープ、巻付グリップは、高耐久仕様として、亜鉛-10%アルミ合金めっきとしています。
 ただし、アンカー、クリップ類（めっき付着量350g/m²）は、熔融亜鉛めっきとしています。
 ※ 表記なき部材は全て亜鉛めっき仕様とする。

ロープ式 落石予防工
 ロープ伏工 構造図(3/3)

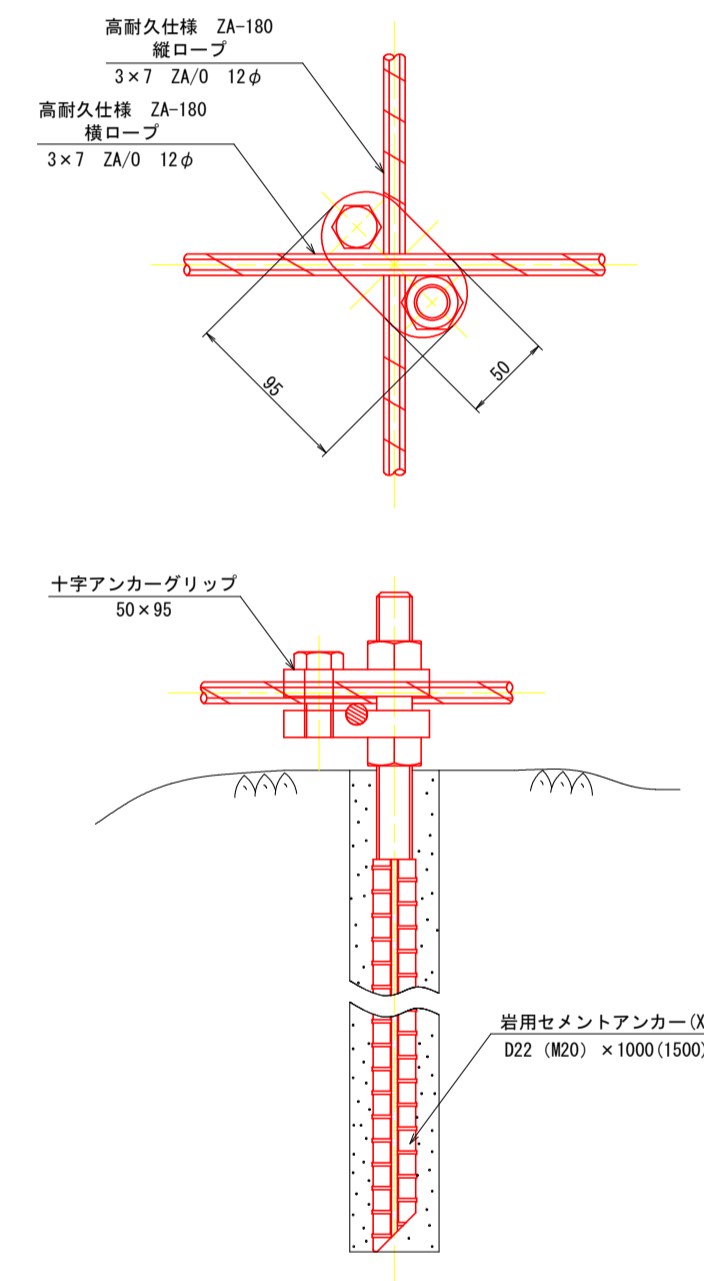
岩用アンカー(X)
 セメントアンカー
 S=1/3



土砂用アンカー(X)
 クロスウィングアンカー
 S=1/10



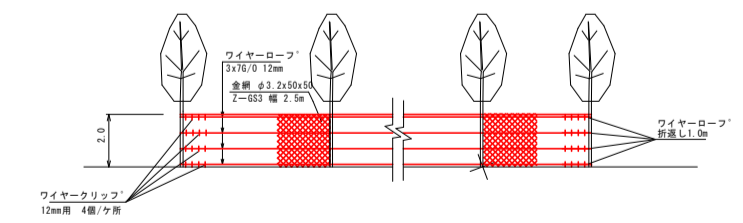
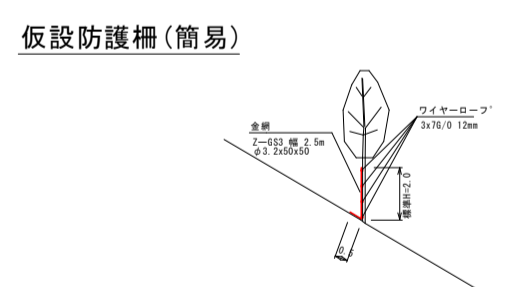
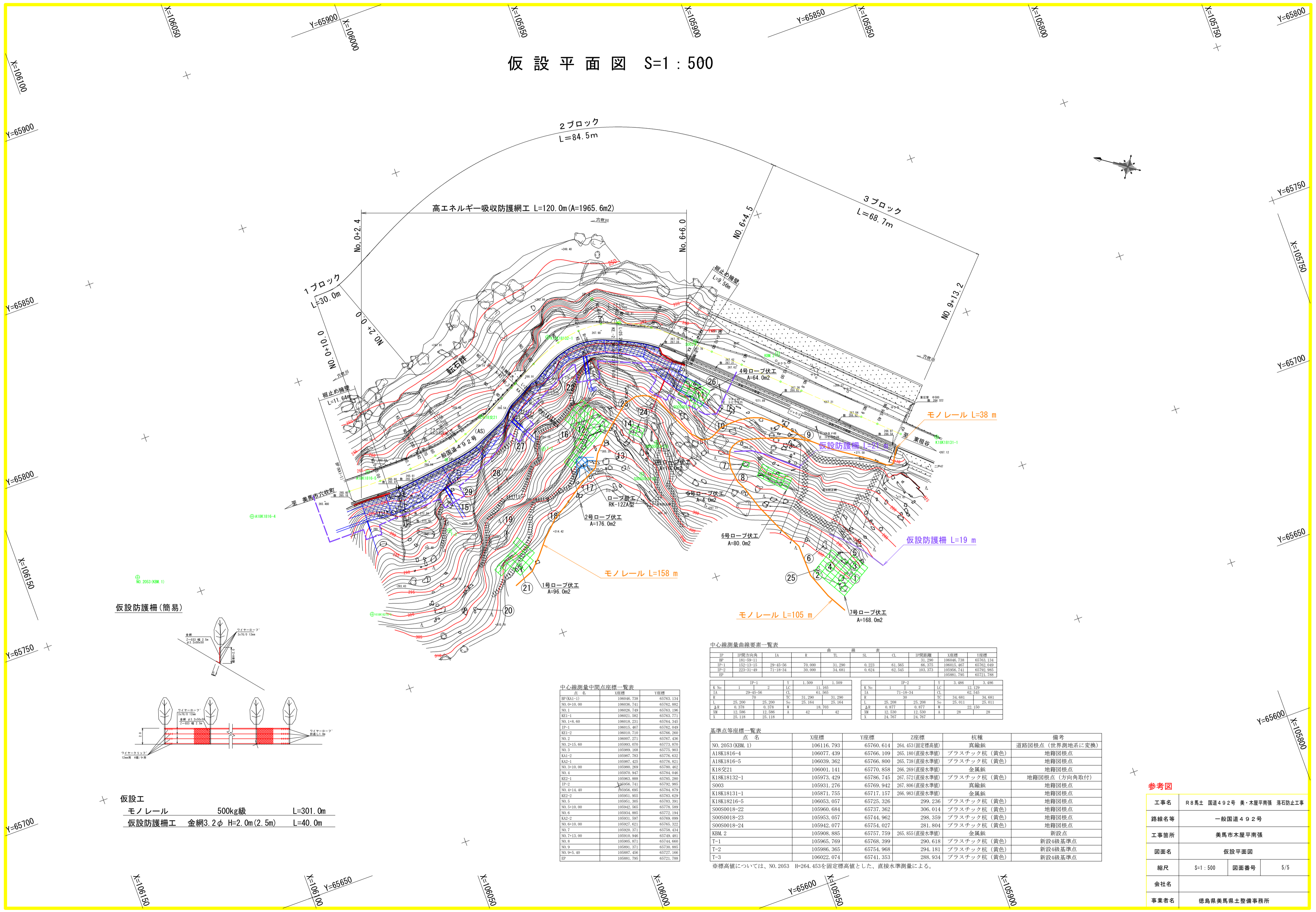
十字アンカーグリップ
 S=1/3



参考図

工事名	R8馬士 国道492号 美・木屋平南張 落石防止工事		
路線名等	一般国道492号		
工事箇所	美馬市木屋平南張		
図面名	ロープ伏工 構造図(3/3)		
縮尺	図示	図面番号	4/5
会社名			
事業者名	徳島県美馬県土整備事務所		

仮設平面図 S=1:500



中心線測量中間点座標一覧表

点名	X座標	Y座標
IP0A1-13	106046.738	65763.134
NO.0+10.00	106006.741	65762.882
NO.1	106026.749	65763.196
K1-1	106021.582	65763.771
NO.1+8.60	106018.231	65764.345
IP-1	106016.467	65762.949
K1-2	106010.710	65766.200
NO.2	106007.271	65767.436
NO.2+15.60	105993.070	65773.870
NO.3	105989.168	65775.903
K1A-2	105987.783	65776.632
NO.3+10.00	105980.269	65780.462
NO.4	105970.947	65784.046
K1B-1	105965.888	65785.280
IP-2	105956.741	65792.985
NO.4+14.40	105956.695	65784.879
K1B-2	105951.955	65783.629
NO.5	105951.305	65783.391
NO.5+10.00	105942.565	65778.589
NO.6	105934.885	65772.194
K1A-2	105931.597	65769.099
NO.6+10.00	105920.421	65784.046
NO.7	105920.271	65758.434
NO.7+13.00	105910.946	65749.481
NO.8	105905.871	65744.660
NO.9	105891.371	65730.885
NO.9+5.40	105887.456	65727.166
EP	105881.795	65721.788

中心線測量曲線要素一覧表

IP	IP間方位角	IA	R	TL	SL	表	CL	IP間距離	X座標	Y座標
IP	191-59-11							31.290	106046.738	65763.134
IP-1	152-13-15	29-45-56	70.000	31.290	0.223	61.565	66.375	106015.467	65762.049	
IP-2	223-31-49	71-18-34	30.000	34.681	0.624	62.545	103.373	105926.741	65762.985	
IP								105891.795	65721.788	

基準点等座標一覧表

点名	X座標	Y座標	Z座標	杭種	備考
NO.2053 (KBM.1)	106116.793	65760.614	264.453(固定標高値)	真鍮板	道路図根点(世界測地系に変換)
A18K1816-4	106077.439	65766.109	265.180(直接水準値)	プラスチック杭(黄色)	地籍図根点
A18K1816-5	106039.362	65766.800	265.738(直接水準値)	プラスチック杭(黄色)	地籍図根点
K18交21	106001.141	65770.858	266.269(直接水準値)	真鍮板	地籍図根点
K18K18132-1	105973.429	65786.745	267.572(直接水準値)	プラスチック杭(黄色)	地籍図根点(方向角取付)
S003	105931.276	65769.942	267.806(直接水準値)	真鍮板	地籍図根点
K18K18131-1	105871.755	65717.157	266.983(直接水準値)	真鍮板	地籍図根点
K18K18216-5	106053.057	65725.326	299.236	プラスチック杭(黄色)	地籍図根点
S00S0018-22	105960.684	65737.362	306.014	プラスチック杭(黄色)	地籍図根点
S00S0018-23	105953.057	65744.962	298.359	プラスチック杭(黄色)	地籍図根点
S00S0018-24	105942.077	65754.027	281.804	プラスチック杭(黄色)	地籍図根点
KBM.2	105908.885	65757.759	265.855(直接水準値)	真鍮板	新設点
T-1	105965.769	65768.399	290.618	プラスチック杭(黄色)	新設4級基準点
T-2	105986.365	65754.968	294.181	プラスチック杭(黄色)	新設4級基準点
T-3	106022.074	65741.353	288.934	プラスチック杭(黄色)	新設4級基準点

参考図

工事名	R8馬士 国道492号 美・木屋平南張 落石防止工事		
路線名等	一般国道492号		
工事箇所	美馬市木屋平南張		
図面名	仮設平面図		
縮尺	S=1:500	図面番号	5/5
会社名			
事業者名	徳島県美馬県土整備事務所		